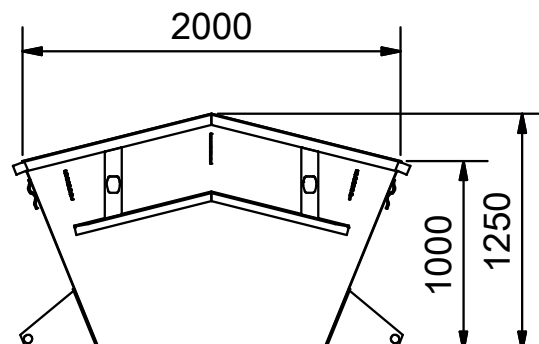


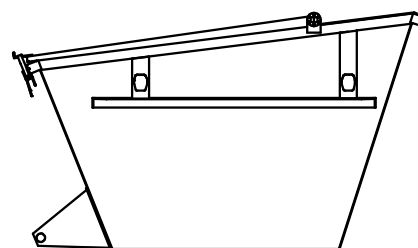
Absetzmulden mit 2 cbm Inhalt



Typ LSO
Symmetrisch offen



Typ LUD
asymmetrisch mit 1 Stahldeckel



Typ LUO
asymmetrisch offen

