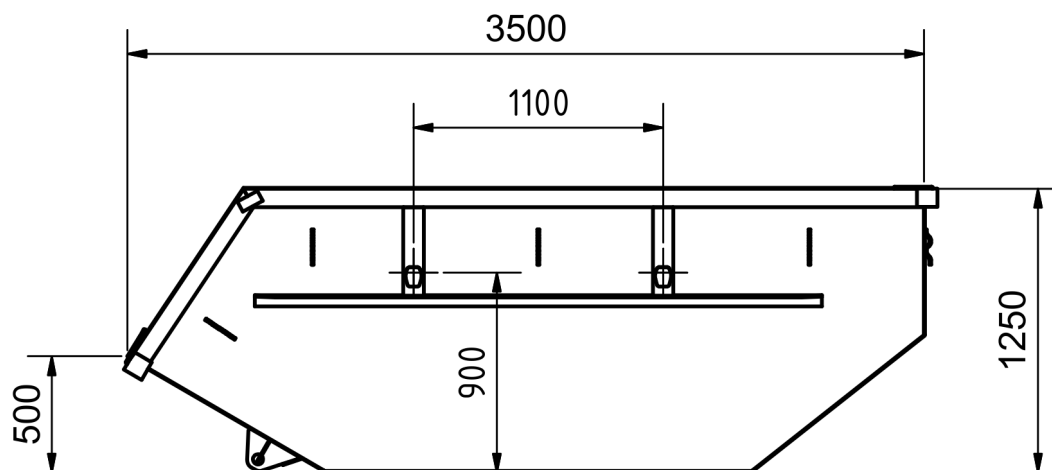
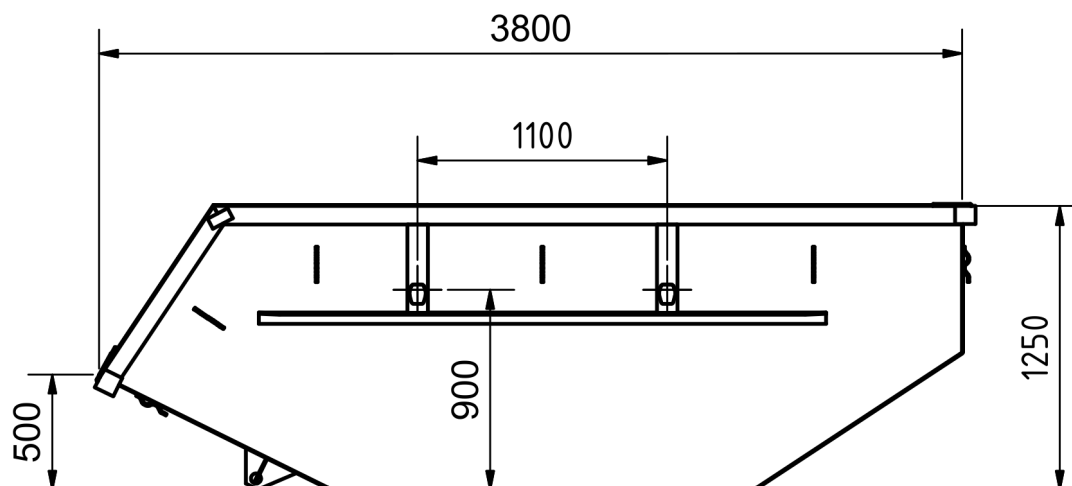


Absetzmulde Typ UOF



Inhalt 5.5 cbm



Inhalt 7,0 cbm

Gesamtbreite 1900 mm ü.a