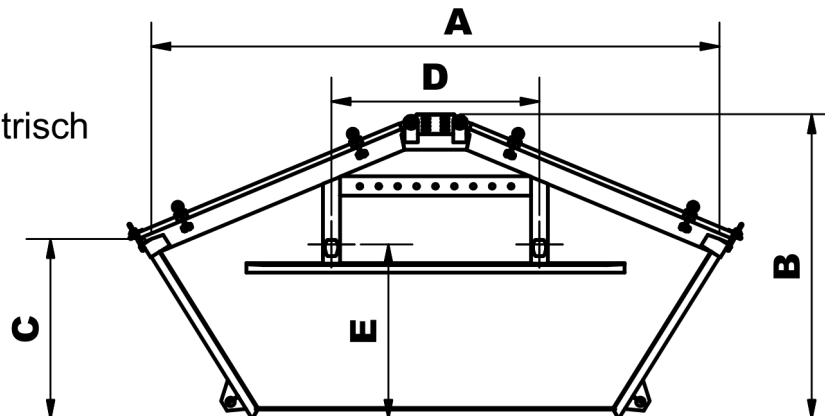


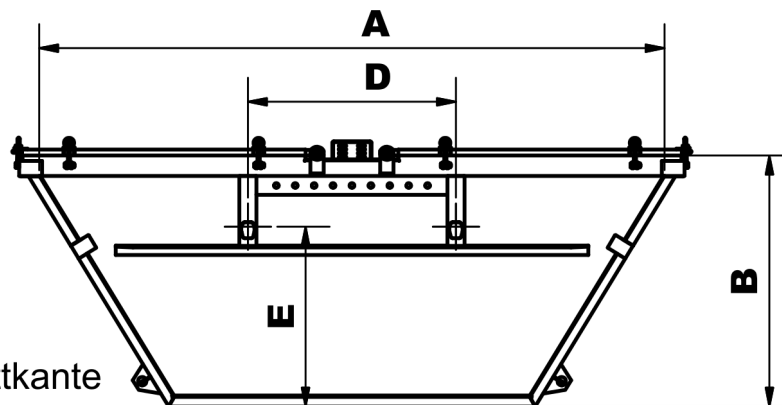
Absetzmulde Typ BK2



Ausführung Symetrisch
mit Schüttkante



Ausführung mit
hochgezogener Schüttkante



Inhalt cbm	Abmessungen in Millimeter				
	A	B	C	D	E
5.5	3000	1450	900	1100	900
7.0	3400	1600	1100	1100	900
10.0	3900	1900	1300	1100	900

Gesamtbreite 1900 mm ü.a