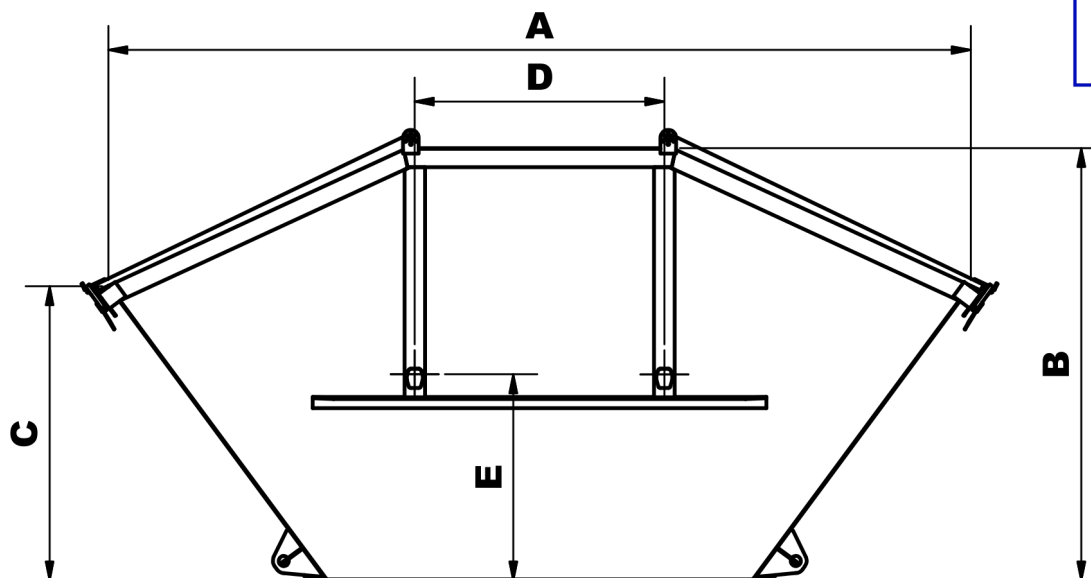


Absetzmulde Typ SDN



Gesamtbreite 1900 mm ü.a

Inhalt cbm	Abmessungen in Millimeter				
	A	B	C	D	E
3.0	2500	1200	700	1100	900
5.5	3000	1450	900	1100	900
7.0	3400	1600	1100	1100	900
10.0	3900	1900	1300	1100	900
12.0	4200	2100	1400	1100	900
13.0	4300	2200	1500	1400	1500
15.0	4500	2400	1500	1400	1500

Weitere Behältergrößen auf Anfrage
Behälter mit Stahl- oder Kunststoffdeckel lieferbar